

Подшипники ХАРП для трансмиссий грузовых автомобилей МАЗ



Редуктор среднего моста

50414* (6414N)



Опора карданного вала

114 (6014)

312 (6312)



Сцепление

117

(6017, 4612140528)

70-117

(6017C3, 4612140538)

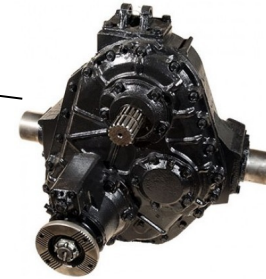
986714* (4615936371)



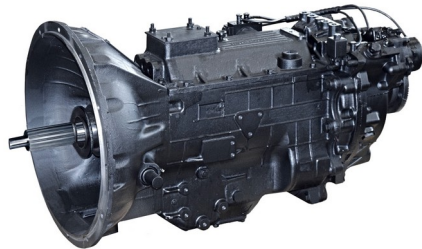
**Раздаточная коробка
(для 6x6, 4x4)**

222 (6222)

413 (6413)



КПП



МАЗ, ЯМЗ, ТМЗ, СААЗ

211

(6211, 4612132850)

50217

(6217N, 4612745384)

50311

(6311N, 120-1701190)

50313

(6313N, 4612745461)

50315

(6315N, 4612747501)

50411

(6411N, 4612745487)

ZF

70-218

(6218C3, 0750116394)

70-50216*

(6216NC3, 0750116404)

180311*

(6311-2RS, 0735330799)

**FAST GEAR,
SHAFT GEAR**

50118*

(6018N)

50309

(6309N, 370309Y)

150212 (6212-ZN)

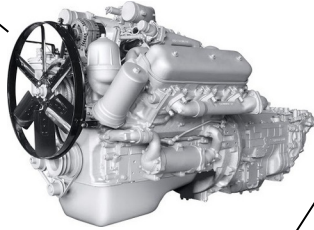
* Под заказ

Подшипники ХАРП для двигателей грузовых автомобилей МАЗ



ЯМЗ-236, -238 -6562, -6582, -7511 (Euro-3)

205
(6205, 4612121626),
305
(6305, 4612133873)
маховик – перв. вал КПП,
вентилятор, привод ТНВД
207 (6207)
пневмокомпрессор



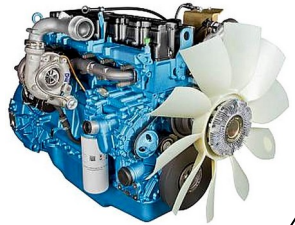
306
(6306, 4612134023)
привод ТНВД

180603
(62303-2RS, 4619827133,
4619827140, 4619827142)
генератор, натяжитель ремня

1180304 (4619829170)
генератор

1160304 (4619329125)
водяной насос

20803 (65303-RS, 8.9021)
натяжитель ремня



ЯМЗ-5361, -5363 (Euro-4)

76-180205
(6205-2RSC3, 8.9343)
маховик – перв. вал КПП

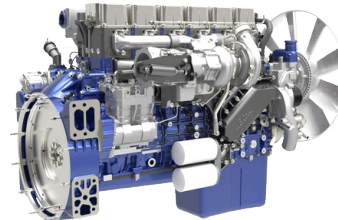
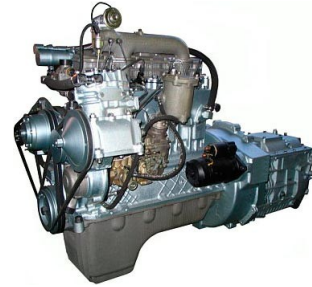
180205
(6205-2RS, 8.9060),
180206
(6206-2RS, 8.9061)
вентилятор системы охл.

ЯМЗ-650 (Euro-3), -651 (Euro-4), -653 (Euro-5)

180305
(6305-2RS, 650.1005124)
маховик – перв. вал КПП

180306
(6306-2RS, 650.1308043)

180307
(6307-2RS, 650.1308044)
вентилятор системы охл.



ММЗ Д-245.30 (Euro-3)

180205 (6205-2RS)
маховик – перв. вал КПП
205 (6205)
насос шестеренный

307 (6307)
привод ТНВД

1160305, 1180305
водяной насос

Weichai WP12.430 (Euro-4)

180305
(6305-2RS, 90003311416)
маховик – перв. вал КПП

Mercedes OM501LA (Euro-5)

76-180605
(62305-2RSC3,
0049812125)
маховик – перв. вал КПП

Подшипники ХАРП для органов управления и доп. механизмов грузовых автомобилей МАЗ

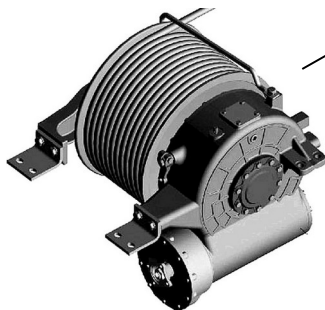


Насос гидроусилителя руля



180206 (6206-2RS)

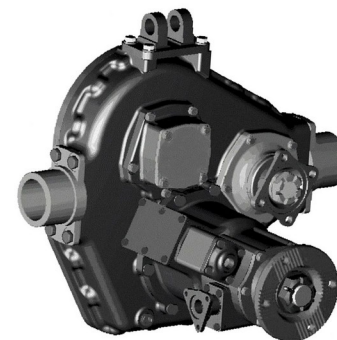
Лебедка



311 (6311)

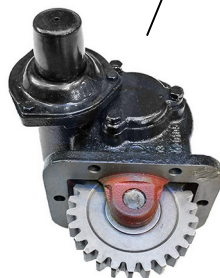


Редуктор отбора мощности



**220 (6220)
313 (6313)**

Коробка отбора мощности (КОМ)



**206 (6206)
407 (6407)**



Подъёмник запасного колеса

206 (6206)