



ПуАО «ХАРЬКОВСКИЙ ПОДШИПНИКОВЫЙ ЗАВОД»

ООО «УКРАИНСКОЕ КОНСТРУКТОРСКО-ТЕХНОЛОГИЧЕСКОЕ БЮРО
ПОДШИПНИКОВОЙ ПРОМЫШЛЕННОСТИ»

РУКОВОДСТВО

по работе с подшипниками роликовыми радиальными с короткими
цилиндрическими роликами и защитными шайбами сдвоенными
типа Н6-882726Е2К1МУ



ИНДУСТРИАЛЬНАЯ ГРУППА УПЭК

Содержание

1. Назначение.....	3
2. Нормативные ссылки	3
Руководство содержит требования следующих технических и нормативных документов:	3
3. Основные термины.....	3
4. Особенности конструкции	4
5. Маркировка	5
6. Основные технические параметры	6
7. Условное обозначение	6
8. Входной контроль	7
9. Монтаж сдвоенных подшипников	7
10. Демонтаж.....	9
11. Оборудование для монтажа, демонтажа.	9
12. Правила приемки и методы контроля.....	10
13. Обточка колесных пар со сдвоенными подшипниками	10
14. Освидетельствование колесных пар со сдвоенными подшипниками	10
15. Вибродиагностический контроль буксовых узлов со сдвоенными подшипниками	11
16. Обслуживание колесных пар со сдвоенными подшипниками в эксплуатации	11
17. Контроль буксовых узлов со сдвоенными подшипниками в пути следования	12
18. Упаковка и условия хранения	12
19. Сервисные центры	12
20. Специализированные участки по ремонту и восстановлению сдвоенных подшипников	13
21. Доставка подшипников на специализированные участки по ремонту и восстановлению	13
22. Сервисное обслуживание	13
Приложение А.....	14
Приложение Б	15

1. Назначение

1.1 Настоящее Руководство содержит материалы по конструкции, эксплуатации, техническому обслуживанию и ремонту подшипников роликовых радиальных с короткими цилиндрическими роликами и защитными шайбами сдвоенными типа Н6-882726Е2К1МУ (далее по тексту сдвоенный подшипник) в габаритах 130x250x160 мм производства ПУБЛИЧНОГО АКЦИОНЕРНОГО ОБЩЕСТВА «ХАРЬКОВСКИЙ ПОДШИПНИКОВЫЙ ЗАВОД» (ПуАО «ХАРП»).

1.2 Настоящее Руководство распространяется на колесные пары с осями типов РУ1Ш и РУ1 по ГОСТ 22780-93 вагонов магистральных железных дорог колеи 1520 мм. с буксовыми узлами, оборудованными сдвоенными подшипниками типа Н6-882726Е2К1МУ для грузовых и пассажирских вагонов, изготавливаемые по ТУ ВНИПП.048-1-00.

1.3 Сдвоенный подшипник предназначен для установки в серийный корпус буксы грузовых вагонов с нагрузкой от оси на рельсы 230 кН (23,5 тс), а также в буксы пассажирских вагонов. Его конструкция полностью взаимозаменяема с существующим узлом и устанавливается вместо комплекта серийно выпускаемых подшипников 36-42726Е2М и 36-232726Е2М.

2. Нормативные ссылки

Руководство содержит требования следующих технических и нормативных документов:

- ГОСТ 4835-2006 Колесные пары для вагонов магистральных железных дорог колеи 1520 (1524) мм. Технические условия.
- ГОСТ 22780-93 Оси для вагонов железных дорог колеи 1520 (1524) мм. Типы, параметры и размеры
- ТУ 24.05.816-82 Колесные пары с буксовыми узлами на подшипниках качения. Технические условия
- ТУ ВНИПП.048-1-00 Подшипники качения для железнодорожного подвижного состава. Подшипники шариковые, роликовые цилиндрические и сферические. Технические условия
- ТУ 0254-011-25887352-2007 Паста ЭМПи-4 для прессовой посадки подшипников буксовых узлов вагонов. Технические условия.
- ЦВ/3429 Инструкция по осмотру, освидетельствованию, ремонту и формированию вагонных колесных пар
- Руководящий документ по ремонту и техническому обслуживанию колесных пар с буксовыми узлами грузовых вагонов магистральных железных дорог колеи 1520 (1524) от 01 января 2013 г.
- ЦВ-ЦЛ-408 Инструкции осмотрищику вагонов.
- ЦВ-ЦШ-453 Инструкции по размещению, установке и эксплуатации средств автоматического контроля технического состояния подвижного состава на ходу поезда.
- РД 32.174-2001 Неразрушающий контроль деталей вагонов. Общие положения.

3. Основные термины

Колесная пара — элемент ходовой части (вагонной тележки) подвижного состава, состоящий из цельнокатаных колес, напрессованных в холодном состоянии на ось, и буксовых узлов, воспринимающий и передающий статическую и динамическую нагрузки от вагона на рельсы и служащий для направления его движения по рельсовому пути.

Диск — часть цельнокатаного колеса, соединяющая ступицу с ободом.

Обод — изнашиваемая часть цельнокатаного колеса, контактирующая с рельсом при движении подвижного состава.

Ось — элемент колесной пары, представляющий собой стальной брус круглого поперечного сечения, имеющий разные диаметры по длине в зависимости от частей оси и усилий, возникающих в них.

Шейка оси — часть оси, служащая для размещения на ней подшипника.

Предподступичная часть оси — часть оси, служащая переходом от шейки к подступичной части оси.

Буксовый узел — элемент колесной пары, состоящий из корпуса буксы и подшипника, напрессованного в холодном состоянии на ось.

Корпус буксы — деталь, предназначенная для размещения подшипника и передачи нагрузок от тележки на колесную пару.

Крышка крепительная — элемент буксового узла, устанавливаемый в переднюю торцевую часть корпуса буксы и закрепляемый болтами М20 для фиксации наружного кольца подшипника.

Крышка смотровая — элемент буксового узла, устанавливаемый в торцевую часть крепительной крышки и закрепляемый болтами М12 для фиксации плоского резинового уплотнительного элемента.

Прокладка и кольцо уплотнительное (резиновые уплотнительные элементы) — элементы буксового узла,

устанавливаемые между крепительной и смотровой крышками, а также между крепительной крышкой и корпусом буксы для предотвращения проникновения в корпус буксы воды, пыли, грязи и т.п.

Лабиринтное кольцо — элемент буксового узла, размещаемый на предподступичной части оси и предназначенный для предотвращения проникновения в корпус буксы воды, пыли, грязи и т.п.

Лабиринтная часть корпуса буксы — элемент буксового узла, размещаемый в задней торцевой части корпуса буксы и предназначенный для предотвращения проникновения в корпус буксы воды, пыли, грязи и т.п.

Шайба тарельчатая — элемент торцевого крепления подшипников на шейке оси для передачи усилия затяжки болтов на внутренние кольца подшипников с центральным отверстием под конусную часть центра колесотокарного станка.

Болты М20 торцевого крепления — элементы торцевого крепления подшипников на шейке оси для закрепления шайбы крепительной в осевом направлении.

Шайба стопорная (пластинчатая) — элемент торцевого крепления подшипников на шейке оси для стопорения болтов торцевого крепления подшипников на шейке оси от самоотворачивания.

Гайка М110 — элемент торцевого крепления подшипников на шейке оси.

Планка стопорная — элемент торцевого крепления подшипников для стопорения гайки М110 от самоотворачивания, закрепляемый на шейке оси болтами М12 и увязочной проволокой.

Прессовая посадка — способ установки подшипника с натягом внутренних колец на шейку оси.

Пресс для посадки подшипников на шейки оси — гидравлическое устройство, предназначенное для установки с натягом внутренних колец подшипников на шейки оси.

Подшипник сдвоенный — цилиндрический роликовый подшипник радиальный с короткими цилиндрическими роликами и защитными шайбами, состоящий из двух наружных колец, двух бортовых внутренних колец, двух сепараторов, двух комплектов роликов, двух защитных шайб, устанавливаемых на внешние торцы наружных колец, одного кольца крепежного, соединяющего внутренние кольца и смазки.

Кольцо наружное подшипника — деталь подшипника качения, имеющая на внутренней поверхности дорожку качения.

Кольцо внутреннее подшипника — деталь подшипника качения с цилиндрическим отверстием, имеющая на наружной поверхности дорожку качения.

Шайба защитная — деталь сдвоенного подшипника, устанавливаемая с внешних сторон наружных колец и предотвращающая от вытекания смазки и проникновения внутрь подшипника воды, пыли, грязи и т.п.

Неисправность — состояние объекта, при котором он не соответствует хотя бы одному из требований нормативной, технической или конструкторской документации.

Повреждение — нарушение целостности деталей подшипника вследствие воздействия нагрузок в процессе его работы, монтажа, демонтажа, транспортировки и хранения.

Коррозия — естественный процесс, приводящий к окислению поверхностей деталей подшипников при их работе во влажной среде.

Фреттинг-коррозия — естественный процесс, приводящий к окислению поверхностей деталей подшипников при их работе в условиях взаимного перемещения, как во влажной среде, так и при ее отсутствии.

Откол — нарушение целостности деталей подшипника, приводящее к отделению части кольца или ролика, вызванное: перегрузками, создающими высокое напряжение в деталях, дефектами металла; нарушением технологии изготовления, хранения и транспортировки.

Трещина — нарушение целостности деталей подшипника, вызванное: перегрузками, создающими высокое напряжение в кольцах и роликах, приводящее к растрескиванию и раскалыванию; дефектами металла; нарушением технологии изготовления; нарушением технологии монтажа и демонтажа.

4. Особенности конструкции

Сдвоенный подшипник типа Н6-882726Е2К1МУ в габаритах 130x250x160 мм (рис. 1) состоит из двух подшипников типа 36-42726 Е2М, серийно выпускаемых с бортовыми внутренними кольцами 2, т.е. без плоского упорного кольца. Подшипники типа 36-42726Е2М подобраны по зазорам и диаметрам отверстий внутренних колец, которые соединены между собой специальным крепежным кольцом 3, обеспечивающим превращение сдвоенного подшипника Н6-882726Е2К1МУ в единую неразъемную конструкцию. На внешних торцах наружных колец выполнены специальные проточки, в которые устанавливаются защитные шайбы 1, предотвращающие от вытекания смазки и попадания внутрь подшипника посторонних предметов.

Сдвоенный подшипник заправлен смазкой на заводе изготовителе, в зависимости от типа применяемой

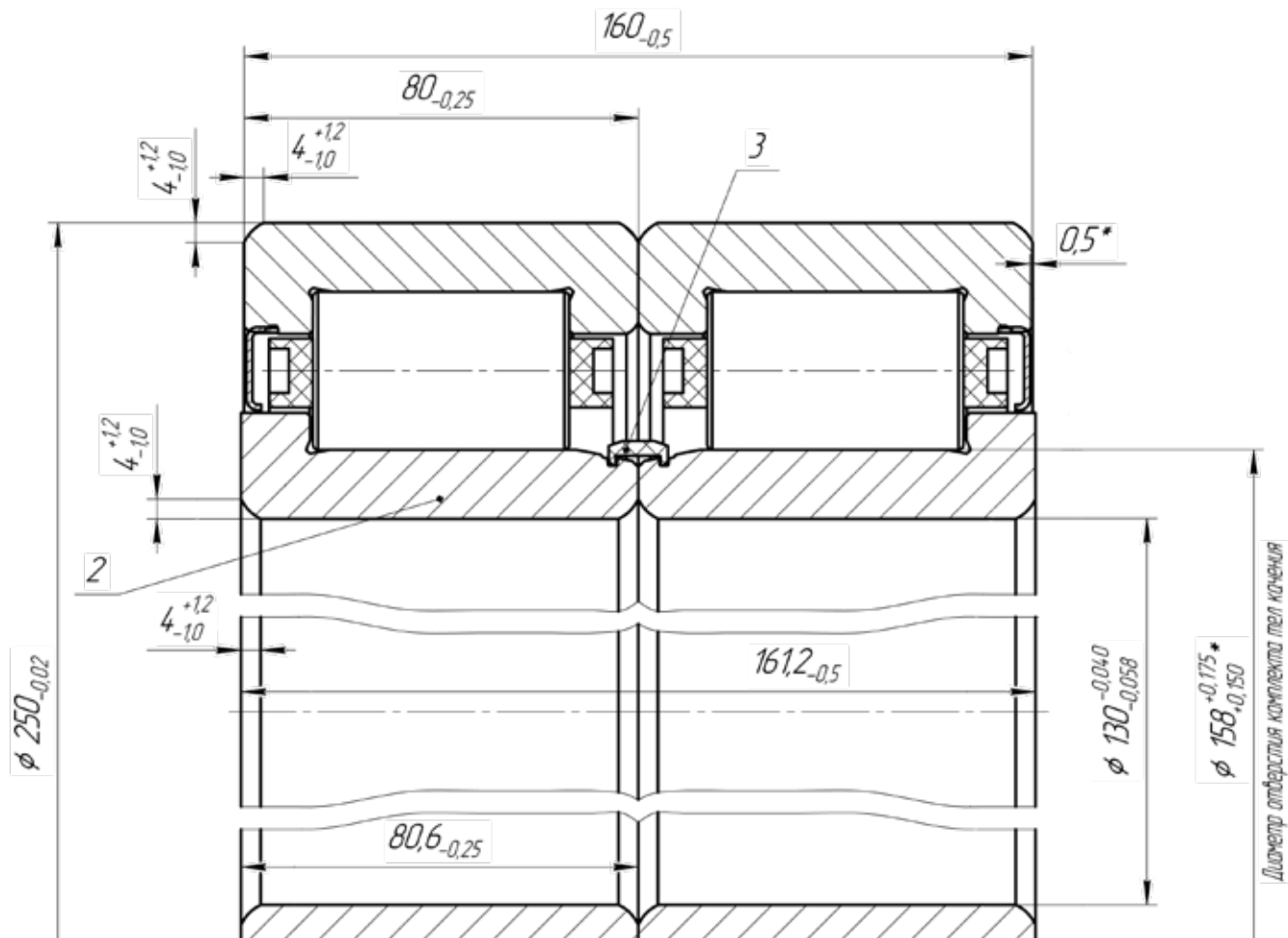
смазки к основной маркировке сдвоенного подшипника справа дополнительно наносят знаки:

- С43 смазка Буксол;
- С44 смазка Klüberplex VEM 41-132 HARP.

Пример условного обозначения сдвоенного подшипника со смазкой Буксол:

H6-882726E2K1МУС43

Пример условного обозначения сдвоенного подшипника со смазкой Klüberplex VEM 41-132 HARP:



5. Маркировка

При изготовлении сдвоенных подшипников на торцевой поверхности наружных колец наносится маркировка в соответствии с требованиями ТУ ВНИПП.048-1-00:

— переднего подшипника буква «П», через пробел условное обозначение подшипника, условное обозначение предприятия изготовителя, порядковый номер подшипника, две последние цифры года выпуска, через тире месяц выпуска, через тире буква «Т»;

— заднего подшипника буква «З», через пробел условное обозначение подшипника, условное обозначение предприятия изготовителя, порядковый номер подшипника, две последние цифры года выпуска, через тире месяц выпуска, через тире буква «Т».

6. Основные технические параметры

Технические требования по ТУ ВНИПП.048-1-00.

Радиальный зазор каждого ряда: наим. 0,150 мм; наиб. 0,215 мм.

Разность радиальных зазоров переднего и заднего подшипника не должна превышать 0,02 мм., при этом не регламентируется у какого подшипника (заднего или переднего) радиальный зазор должен быть большим.

Разность наружных диаметров наружных колец в одном подшипнике не более 0,01 мм.

Разность диаметров отверстия внутренних колец в одном подшипнике должна быть не более 0,009 мм..

На каждый сдвоенный подшипник оформляется паспорт установленного образца с указанием: порядкового номера сдвоенного подшипника; среднего диаметра отверстия внутренних колец переднего и заднего подшипника; радиального зазора переднего и заднего подшипника; типа смазки.

Базовая динамическая радиальная грузоподъемность $C_r = 1001$ кН.

Базовая статическая радиальная грузоподъемность $C_{or} = 1548$ кН.

7. Условное обозначение

Н 6 - 8 8 2 7 2 6 E2 K 1 M У С 44 - ТУ ВНИПП.048-1-00

«Подшипники качения для железнодорожного подвижного состава. Подшипники шариковые, роликовые цилиндрические и сферические. Технические условия»

Смазка Klüberplex VEM 41-132 HARP

Специальные требования к микрометрии рабочих поверхностей колец (отклонение от круглости и волнистость дорожек качения наружных и внутренних колец)

Смазка Klüberplex VEM 41-132 HARP

Образующая поверхность роликов профилированная

Конструктивные изменения относительно стандартного выпускаемого подшипника 36-42726E2M

Материал сепаратора -стеклонаполненный полиамид; материал внутренних колец ШХ4

Основные знаки условного обозначения (подшипник роликовый радиальный с короткими цилиндрическими роликами с защитной шайбой сдвоенный)

Класс точности 6

Ряд зазоров нестандартный (радиальный зазор min 0,150 мм; max 0,215 мм)

8. Входной контроль

8.1 Сдвоенные подшипники при поступлении на предприятия должны подвергаться входному контролю.

При входном контроле сдвоенных подшипников проверяется:

- наличие сопроводительных документов;
- целостность упаковки;
- комплектация и внешний вид.

8.2 Сдвоенные подшипники должны сопровождаться следующими документами: сертификатом соответствия (или его копией) и паспортом на каждый сдвоенный подшипник.

В паспорте должны быть указаны:

- тип, заводской порядковый номер, месяц и год изготовления, завод-изготовитель;
- посадочные диаметры колец внутренних каждого ряда, измеренные с точностью до 0,001 мм;
- радиальный зазор, измеренный с точностью до 0,001 мм;
- марка смазки, закладываемой в сдвоенный подшипник.

8.3 Комплектация сдвоенных подшипников проверяется на соответствие по упаковочному листу или по маркировке, располагаемой на упаковке.

8.4 Целостность упаковки проверяется по нарушению упаковочного материала, сдвига подшипников на поддоне, наличию посторонних предметов, воды, льда и других.

8.5 Внешний вид сдвоенных подшипников проверяется на наличие забоин, сколов, деформаций колец и защитных шайб. При выявлении повреждений сдвоенных подшипников и их элементов предприятие, выявившее их, обязано вызвать представителей АО «ХАРП» для составления акта-рекламации по форме ВУ-41. При несогласии представителей АО «ХАРП» с предъявленными претензиями проводится независимая экспертиза сдвоенных подшипников для подтверждения или отклонения претензий.

8.6 Прилагаемые к сдвоенным подшипникам сопроводительные документы должны быть на русском языке.

9. Монтаж сдвоенных подшипников

9.1 Подготовка к монтажу:

- монтаж сдвоенных подшипников на ось колесной пары производится методом прессовой посадки;
- сдвоенные подшипники и оси колесных пар должны иметь одинаковую температуру, при этом допускается превышение температуры сдвоенного подшипника над температурой шейки оси и максимальная допустимая разница температур должна быть не более 3 °С;
- сдвоенные подшипники должны быть распакованы непосредственно перед монтажом, при этом, должна соблюдаться предосторожность, чтобы не повредить защитные шайбы и крепежное кольцо;
- размеры диаметров и их отклонения для шеек и предподступичных частей осей колесных пар и порядок их измерения должны соответствовать требованиям Инструкции ЦВ/3429, Инструктивных указаний Руководящего документа по ремонту и техническому обслуживанию колесных пар с буксовыми узлами грузовых вагонов магистральных железных дорог колеи 1520 (1524) от 01 января 2013 г., а при новом формировании колесных пар — ТУ 24.05.816-82;
- размеры диаметров шеек и предподступичных частей осей, колец внутренних, колец лабиринтных, а так же величины их натягов фиксируются в журнале формы ВУ-90. При этом отклонения от диаметров отверстий колец внутренних сдвоенных подшипников выписываются из паспортов на подшипники;
- натяги посадки внутренних колец сдвоенных подшипников на шейки осей колесных пар должны составлять 0,045...0,110 мм, а лабиринтных колец на предподступичные части в соответствии с требованиями Инструктивных указаний Руководящего документа по ремонту и техническому обслуживанию колесных пар с буксовыми узлами грузовых вагонов магистральных железных дорог колеи 1520 (1524) от 01 января 2013 г. или ТУ 24.05.816-82;
- детали буксовых узлов колесных пар (корпуса букс, крышки и т.д.) должны соответствовать требованиям действующей нормативной и технической документации.

9.2 Порядок монтажа сдвоенных подшипников.

- проточки лабиринтного кольца равномерно заполнить смазкой Буксол в количестве 0,05+0,01 кг (использование смазки ЛЗ-ЦНИИ запрещается). Допускается применение смазки ЗУМ. Установить лабиринтное кольцо в лабиринтную часть корпуса буксы;

— сдвоенный подшипник установить в корпус буксы таким образом, чтобы маркировка на наружном кольце с буквой «П» была обращена в сторону крепежной крышки. Зафиксировать сдвоенный подшипник крышкой крепежной и двумя болтами М20, затянутыми предварительно и расположенными по диагонали. Поверхность посадочную корпуса буксы по диаметру 250 мм и посадочные поверхности кольца наружного сдвоенного подшипника смазать препаратом-модификатором эМПи-1 в соответствии с требованиями Инструктивных указаний Руководящего документа по ремонту и техническому обслуживанию колесных пар с буксовыми узлами грузовых вагонов магистральных железных дорог колеи 1520 (1524) от 01 января 2013 г. или ТУ 24.05.816-82;

— поверхности посадочные шеек и предподступичных частей оси, поверхности отверстий колец внутренних и колец лабиринтных должны быть тщательно очищены, протерты насухо и покрыты тонким слоем пасты эМПи-4 по ТУ 0254-011-25887352-2007. Допускается применение термообработанного растительного масла, используемого при запрессовке колес на ось;

— запрессовка сдвоенного подшипника вместе с корпусом буксы и установленным в него лабиринтным кольцом на ось производится за один ход плунжера пресса. При этом лабиринтное кольцо придерживается рукой от выпадения из лабиринтной части корпуса буксы. Усилие запрессовки прикладывается только к кольцу внутреннему сдвоенного подшипника, категорически запрещается прилагать усилие к кольцу наружному;

— в конце процесса запрессовки при упоре кольца лабиринтного в торец предподступичной части конечное усилие запрессовки сдвоенного подшипника в соответствии с ГОСТ 4835-2006 должно находиться в пределах 25...30 тс и выдерживаться в течение не менее 3 секунд. В зависимости от конструкции гидравлического пресса конечное усилие фиксируется по манометру или ограничивается специальным устройством пресса. Допускается количество запрессовок одного и того же сдвоенного подшипника на одну и ту же шейку оси колесной пары не более трех раз;

— после запрессовки сдвоенного подшипника с корпусом буксы на ось производится монтаж торцевого крепления в соответствии с требованиями Инструктивных

указаний Руководящего документа по ремонту и техническому обслуживанию колесных пар с буксовыми узлами грузовых вагонов магистральных железных дорог колеи 1520 (1524) от 01 января 2013 г. или ТУ 24.05.816-82;

— установка смотровой и крепежной крышек производится в соответствии с требованиями Инструктивных указаний Руководящего документа по ремонту и техническому обслуживанию колесных пар с буксовыми узлами грузовых вагонов магистральных железных дорог колеи 1520 (1524) от 01 января 2013 г. или ТУ 24.05.816-82. При этом внутренняя поверхность смотровой крышки должна быть покрыта тонким слоем препарата-модификатора эМПи-1. Закладка любой смазки (Буксол, ЗУМ или ЛЗ-ЦНИИ) в переднюю часть корпуса буксы и смотровую крышку не допускается;

— по окончании монтажа подшипников на колесную пару в соответствии с требованиями Инструктивных указаний Руководящего документа по ремонту и техническому обслуживанию колесных пар с буксовыми узлами грузовых вагонов магистральных железных дорог колеи 1520 (1524) от 01 января 2013 г. или ТУ 24.05.816-82 выбиваются соответствующие клейма и знаки о проведении полного освидетельствования.

9.3 После запрессовки подшипника на шейку оси обязательно производится проверка на лёгкость его вращения от руки и наличия осевого зазора в соответствии с требованиями Инструктивных указаний Руководящего документа по ремонту и техническому обслуживанию колесных пар с буксовыми узлами грузовых вагонов магистральных железных дорог колеи 1520 (1524) от 01 января 2013 г. или ТУ 24.05.816-82.

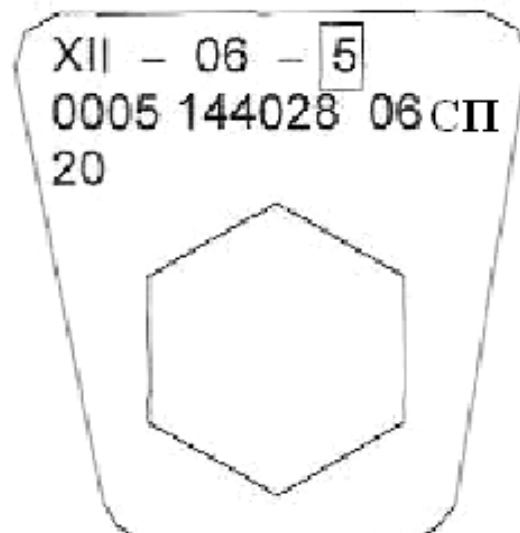
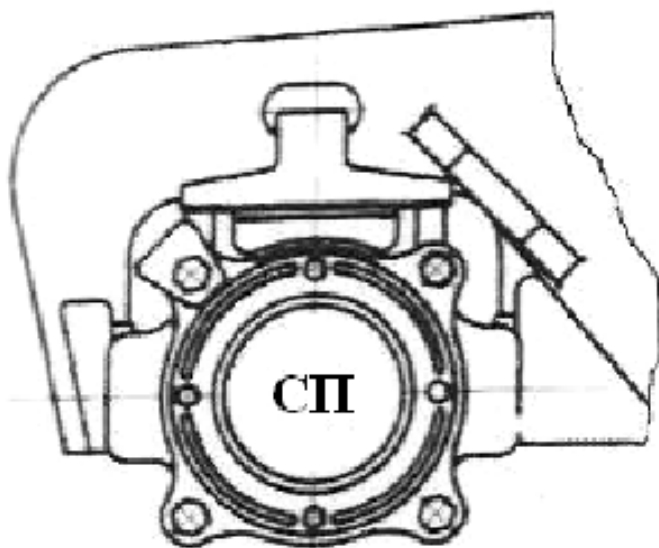
9.4 Монтаж сдвоенных подшипников, заправленных разными марками смазок, на одну колесную пару не допускается.

9.5 Внешними отличительными признаками буксовых узлов со сдвоенными подшипниками (рис. 2) являются:

— дополнительная надпись «СП» высотой 100-150 мм, нанесенная белой краской на крышке смотровой каждого буксового узла,

— дополнительное клеймо «СП» высотой 10 мм и шириной 5 мм на бирке, установленной под левым верхним болтом М20 крышки крепежной буксового узла правой стороны колесной пары.

Клейма на бирке набиваются в соответствии с требованиями Инструктивных указаний Руководящего документа по ремонту и техническому обслуживанию колесных пар с буксовыми узлами грузовых вагонов магистральных железных дорог колеи 1520 (1524) от 01 января 2013 г. или ТУ 24.05.816-82



XII-06-5 — дата производства последнего полного освидетельствования или формирования колесной пары и код предприятия;

000514402806 — индивидуальный номер колесной пары;

20 — код страны собственника колесной пары;

СП — использование сдвоенного подшипника.

10. Демонтаж

10.1 Демонтаж буксовых узлов со сдвоенными подшипниками в части крышек крепительных и торцевого крепления производится в соответствии с требованиями Инструктивных указаний Руководящего документа по ремонту и техническому обслуживанию колесных пар с буксовыми узлами грузовых вагонов магистральных железных дорог колеи 1520 (1524) от 01 января 2013 г.

10.2 Сдвоенный подшипник демонтируется вместе с корпусом буксы. При этом усилие должно прилагаться к лабиринтному кольцу. Запрещается прилагать распрессовочное усилие к корпусу буксы.

10.3 Величина усилия распрессовки не регламентируется.

10.4 Запрещается осуществлять разборку и ремонт сдвоенных подшипников в условиях ремонтных предприятий. Разборка сдвоенных подшипников и их ремонт производятся только на специализированных участках по ремонту и восстановлению сдвоенных подшипников.

11. Оборудование для монтажа, демонтажа.

11.1 Для монтажа подшипников вместе с корпусом буксы и установленным в него лабиринтным кольцом на ось могут применяться:

- пресс холодной напрессовки мод. ГД-503М;
- пресс холодной напрессовки мод. РП-400;
- пресс холодной напрессовки мод. УДМК-1;
- пресс демонтажа/монтажа буксовых узлов колесных пар СДБУ;
- стенд монтажа буксового узла мод. ЮПТМ 57.00.000;
- стенд монтажа-демонтажа мод. Т1382.00.00.000.

11.2 Для демонтажа подшипников, вместе с корпусом буксы могут применяться стенды:

- пресс демонтажа/монтажа буксовых узлов колесных пар СДБУ;
- стенд монтажа-демонтажа мод. Т1382.00.00.000.

Допускается применение других установок для монтажа-демонтажа буксовых узлов, имеющих аналогичные характеристики.

12. Правила приемки и методы контроля

12.1 Контроль конечного усилия запрессовки сдвоенных подшипников осуществляется по показаниям манометра пресса.

Время выдержки конечного усилия контролируется секундомером от момента выключения насосной станции пресса до снятия нагрузки.

12.2 При наличии посторонних шумов, толчков, заеданий, и в случае отсутствия свободного вращения сдвоенный подшипник демонтируется с оси.

12.3 Измерение осевого зазора сдвоенных подшипников не производится, т.к. он обеспечивается конструкцией подшипника.

12.4 Измерение радиального зазора и посадочных диаметров колец внутренних не производится. Указанные параметры измеряются на заводе изготовителе сдвоенных подшипников, а их величины указываются в паспорте (сопроводительном документе).

13. Обточка колесных пар со сдвоенными подшипниками

13.1 Восстановление профиля поверхности катания производится обточкой в соответствии с требованиями Инструкции ЦВ/3429.

13.2 При обточке поверхности катания колес производится обыкновенное или полное освидетельствование колесной пары в соответствии с требованиями Инструкции ЦВ/3429, Инструктивных указаний Руководящего документа по ремонту и техническому обслуживанию колесных пар с буксовыми узлами грузовых вагонов магистральных железных дорог колеи 1520 (1524) от 01 января 2013 г. и разделом 15 настоящего Руководящего документа.

13.3 Перед постановкой на колесотокарный станок колесной пары крышки смотровые буксового узла снимаются, на их место, для защиты подшипника от стружки, искр, окалины устанавливаются защитные крышки.

13.4 После обточки колесной пары в соответствии с требованиями Инструкции ЦВ/3429 и Инструктивных указаний Руководящего документа по ремонту и техническому обслуживанию колесных пар с буксовыми узлами грузовых вагонов магистральных железных дорог колеи 1520 (1524) от 01 января 2013 г. на бирке и шайбе стопорной наносятся знаки маркировки о производстве обточки.

14. Освидетельствование колесных пар со сдвоенными подшипниками

14.1 Обыкновенное освидетельствование колесным парам производится при каждой обточке поверхности катания колес без демонтажа сдвоенных подшипников с обязательным вибродиагностическим контролем состояния сдвоенных подшипников на установках, согласованных в установленном порядке (типа УДП или аналогичных).

При положительных результатах вибродиагностического контроля состояния сдвоенных подшипников (т.е. при отсутствии дефектов в подшипниках), количество обточек колесной пары не регламентируется в течение межремонтного срока эксплуатации сдвоенных подшипников со смазкой Буксол — не более 5 (пяти) лет или 450 тыс. км пробега. При смазке Klubertplex BEM 41-132 HARP не более 8 (восьми) лет или 800 тыс. км пробега.

14.2 Полное освидетельствование колесным парам с демонтажем подшипников производится в соответствии с требованиями Инструкции ЦВ/3429 (за исключением пункта 3.4.1ж) и Инструктивных указаний Руководящего документа по ремонту и техническому обслуживанию колесных пар с буксовыми узлами грузовых вагонов магистральных железных дорог колеи 1520 (1524) от 01 января 2013 г., а также в следующих случаях:

- отрицательного результата вибродиагностического контроля состояния сдвоенных подшипников;
- при нагреве буксового узла выше установленных температур;
- при выбросе смазки через лабиринтные уплотнения на диск колеса;
- при наличии в корпусе буксы воды или льда;
- при ремонте колесной пары со сменой элементов;
- ослабления затяжки болтов торцевого крепления;
- наличия на поверхности катания колес дефектов грузовых вагонов неравномерного проката 2 мм и более, наvara высотой 2 мм и более, ползуна глубиной 3 мм и более.

14.3 Дефектоскопирование колесных пар и их элементов производится в соответствии с требованиями Инструкции ЦВ/3429, Руководящего документа РД 32.174-2001 и отдельных Указаний МПС России и ОАО «РЖД».

15.4 В случае выбраковки сдвоенного подшипника в межремонтный срок, он демонтируется с оси колесной пары и отправляется в специализированный сервисный центр с оформлением акта – рекламации ф. ВУ-41.

15. Вибродиагностический контроль буксовых узлов со сдвоенными подшипниками

В соответствии с требованиями Инструктивных указаний Руководящего документа по ремонту и техническому обслуживанию колесных пар с буксовыми узлами грузовых вагонов магистральных железных дорог колеи 1520 (1524) от 01 января 2013 г.

16. Обслуживание колесных пар со сдвоенными подшипниками в эксплуатации

16.1 Осмотр колесных пар производится в соответствии с требованиями «Инструкции осмотрищику вагонов» ЦВ-ЦЛ-408 и настоящего Руководящего документа:

– при встрече состава поезда с ходу выявляются внешние признаки неисправности буксовых узлов: скрежет, пощелкивание, искрение, задымление, появление запаха и т.п.;

– при осмотре буксовых узлов вагонов во время стоянки поезда производится контроль ослабления болтов М20 крепления крепительной крышки, болтов М12 смотровой крышки; обрыв болтов М20 и срыв гайки М110 торцевого крепления подшипников определяется методом остукивания смотровой крышки.

16.2 Браковочными признаками, требующими отцепки вагона, являются:

– выброс смазки на диск и обод колеса, вызванный перегревом подшипников;

– сдвиг корпуса буксы;

– обрыв болтов М20 и срыв гайки М110 торцевого крепления подшипников на оси;

– наличие воды или льда в корпусе буксы;

– повышенный нагрев верхней части корпуса буксы;

– температура нагрева верхней части корпуса буксы не должна превышать 60 °С без учета температуры окружающего воздуха и определяется с помощью бесконтактного измерителя температуры типа «Кельвин» или другого прибора аналогичного типа, принятого ОАО «РЖД» в установленном порядке. Измерения производятся в соответствии с методическими указаниями о порядке применения бесконтактного измерителя температуры «Кельвин» или аналогичного типа, принятого ОАО «РЖД» в установленном порядке. При этом луч инфра-красного термометра должен быть направлен в зону между верхними опорными приливами корпуса буксы, а за температуру окружающего воздуха должна приниматься температура боковой рамы тележки, измеренная в зоне над рессорным подвешиванием. Все измерения температур корпусов букс и боковых рам тележек должны производиться при значении излучательной способности инфракрасного термометра «Кельвин» $\epsilon = 0,95$ и с расстояния от измеряемых объектов не более одного метра. Примеры расчета температур:

– при положительной температуре окружающего воздуха браковочная температура рассчитывается следующим образом, например, измеренная температура корпуса буксы составляет 80 °С, температура воздуха плюс 19°С, рабочий нагрев при этом составит $80 - 19 = 61$ °С, что является браком;

– при нулевой температуре окружающего воздуха браковочная температура рассчитывается следующим образом, например, измеренная температура корпуса буксы составляет 61 °С, температура воздуха 0°С, рабочий нагрев при этом составит $61 - (0) = 61$ °С, что является браком;

– при отрицательной температуре окружающего воздуха браковочная температура рассчитывается следующим образом, например, измеренная температура корпуса буксы составляет 40 °С, температура воздуха минус 21°С, рабочий нагрев при этом составит $40 - (- 21) = 61$ °С, что является браком.

16.3 Выдавливание смазки из-под защитных шайб подшипника в корпус буксы браковочным признаком не является.

16.4 При обнаружении осмотрищиками вагонов дефектов подшипников или дефектов колесной пары, не допускаемых в соответствии с Инструкциями ЦВ/3429 и ЦВ-ЦЛ-408 в эксплуатации, вагон отцепляется от состава для смены колесной пары.

17. Контроль буксовых узлов со сдвоенными подшипниками в пути следования

17.1 Контроль в пути следования вагонов осуществляется средствами контроля КТСМ с установленным программным обеспечением АРМ ЛПК приборов КТСМ и АРМ ЦПК системы АСК ПС, утвержденными в установленном порядке, а также другими средствами контроля утвержденными ОАО «РЖД».

17.2 В случае выработки тревожных показаний напольными устройствами, при проследовании вагонов, оборудованных сдвоенными подшипниками остановка поезда производится в соответствии с требованиями Инструкции ЦВ-ЦШ-453.

18. Упаковка и условия хранения

18.1 Подшипники должны быть упакованы и защищены от ржавчины антикоррозионным покрытием и размещены внутри упаковки, защищающей их от атмосферного воздействия;

18.2 Хранение сдвоенных подшипников на поддонах должно производиться при соблюдении следующих условий:

- температура в помещении склада должна быть постоянной и исключать образование конденсата на подшипниках;
- поддон с подшипниками должен быть закрыт от воздействия прямых солнечных лучей;
- не допускается хранение подшипников в помещениях с повышенной влажностью воздуха и вблизи систем отопления и трубопроводов.

18.3 Хранение сдвоенных подшипников вне поддонов должно производиться при соблюдении следующих условий:

- места хранения и складирования подшипников должны быть сухими, подшипники должны располагаться на подкладках из влагостойкого материала,
- запрещается хранить подшипники вместе с химическими веществами (кислоты, аммиаки, гидрохлориды, щелочи и т.п.), а также на полупроизводственных помещений и в соприкосновении со стенами помещения,
- сдвоенные подшипники должны храниться в вертикальном положении (ось подшипника перпендикулярна плоскости хранения).

18.4 Запрещается использовать сдвоенные подшипники, находившиеся на хранении более 24 месяцев без монтажа (от даты изготовления), по истечении этого срока подшипники направляются на специализированные участки по ремонту и восстановлению сдвоенных подшипников для ревизии.

18.5 Сдвоенные подшипники, смонтированные на колесные пары, необходимо прокручивать для перераспределения смазки внутри подшипника не менее 15–20 оборотов и не реже одного раза:

- в три месяца для новых сдвоенных подшипников в соответствии с требованиями ТУ 24.05.816-82;
- в шесть месяцев для подшипников, бывших в эксплуатации, в соответствии с требованиями Инструктивных указаний Руководящего документа по ремонту и техническому обслуживанию колесных пар с буксовыми узлами грузовых вагонов магистральных железных дорог колеи 1520 (1524) от 01 января 2013 г.

19. Сервисные центры

Для работы со сдвоенными подшипниками роликовыми радиальными с короткими цилиндрическими роликами и защитными шайбами сдвоенными типа Н6-882726Е2К1МУ, в частности, для проведения монтажа, демонтажа, а также выполнения вибродиагностического контроля колесных пар, укомплектованных сдвоенными подшипниками CRU Duplex, нами были созданы авторизированные сервисные центры на базе таких вагонно-ремонтных компаний как ВРК-1, ВРК-2, ВРК-3, Трансвагонмаш (ООО «ТВМ») и ВКМ (г. Старый Оскол).

Перечень сервисных центров с контактами и адресами указан в приложении В к данному руководству.

Обращаем Ваше внимание, что нами ведутся работы по увеличению количества авторизированных сервисных центров.

По просьбе наших клиентов, мы всегда готовы организовать новый авторизированный сервисный центр на указанной вагонноремонтном предприятии, при условии наличия необходимого оборудования, для проведения монтажа-демонтажа сдвоенных подшипников, а также вибродиагностического контроля колесных пар.

20. Специализированные участки по ремонту и восстановлению сдвоенных подшипников

Учитывая перечень всего необходимого оборудования и средств контроля, квалифицированный ремонт сдвоенных подшипников возможно производить только на специальных участках по ремонту и восстановлению сдвоенных подшипников.

Нами были созданы и укомплектованы два таких участка:

- в Российской Федерации, в Белгородской области на базе Оскольского подшипникового завода ХАРП.
- в Украине, на базе Харьковский подшипникового завода.

Месторасположение еще двух специализированных участков по ремонту и восстановлению планируется за Уралом и в Казахстане, конкретные места в настоящий момент определяются.

21. Доставка подшипников на специализированные участки по ремонту и восстановлению

В сдвоенные подшипники, демонтированные с шеек осей колесных пар для отправки на специализированные участки по ремонту и восстановлению, устанавливают транспортировочную втулку, далее сдвоенные подшипники упаковываются и укладываются в тару, например: на поддон или другую подходящую для транспортировки.

При упаковке нескольких сдвоенных подшипников в одну тару между сдвоенными подшипниками устанавливаются прокладки из мягкого материала (например, гофрированный картон) для исключения их соударения в процессе транспортировки.

Упаковка должна быть жесткой, т.е. не деформироваться под весом сдвоенных подшипников при транспортировке и погрузочно-разгрузочных работах.

22. Сервисное обслуживание

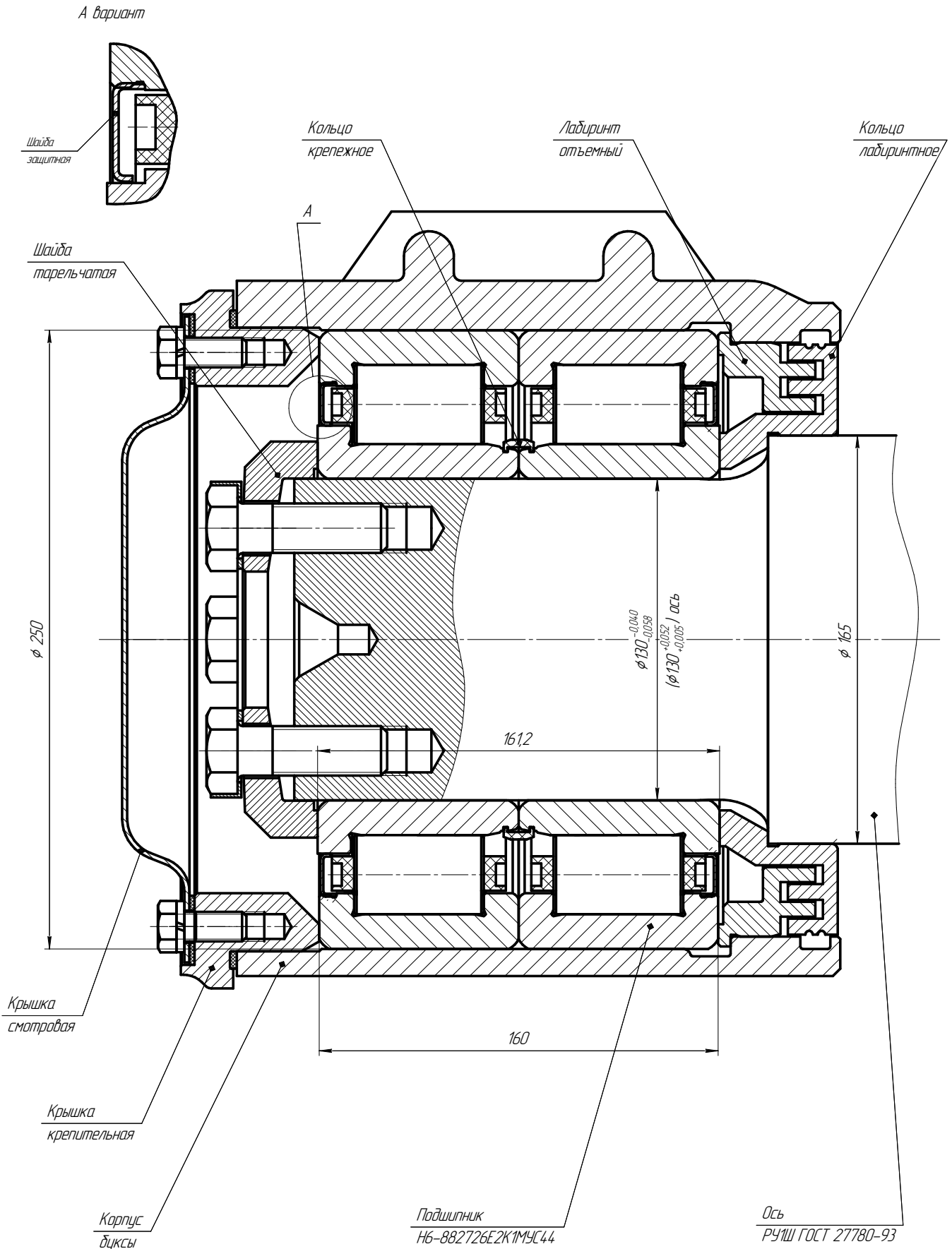
АО «ХАРП» оказывает комплексные сервисные услуги своим клиентам, предлагая оперативные и высокопрофессиональные решения по вопросам эксплуатации подшипников.

Наши специалисты всегда готовы оказать потребителям следующие услуги:

- провести презентаций новых продуктов;
- разработать и предоставить потребителю рабочие и методические инструкции по монтажу и техническому обслуживанию сдвоенных подшипников;
- организовать техническое обучение с выездом к потребителю;
- обучить персонал службы эксплуатации потребителей правилам технического обслуживания сдвоенных подшипников, с последующей аттестацией;
- провести аттестацию имеющегося у потребителей оборудования для проведения монтажа-демонтажа сдвоенного подшипника;
- оказать помощь в монтаже-демонтаже сдвоенных подшипников, провести вибродиагностический контроль сдвоенных подшипниковых узлов и предоставить свои рекомендации;
- принять участие в проведении поднадзорной эксплуатации сдвоенных подшипников;
- анализ причин преждевременного выхода из строя сдвоенных подшипников, не выработавших свой ресурс;
- заключение о соответствии требуемым условиям хранения сдвоенных подшипников, выявить нарушения и дать рекомендации по правилам хранения сдвоенных подшипников у потребителей;
- выявление контрафактной продукции.

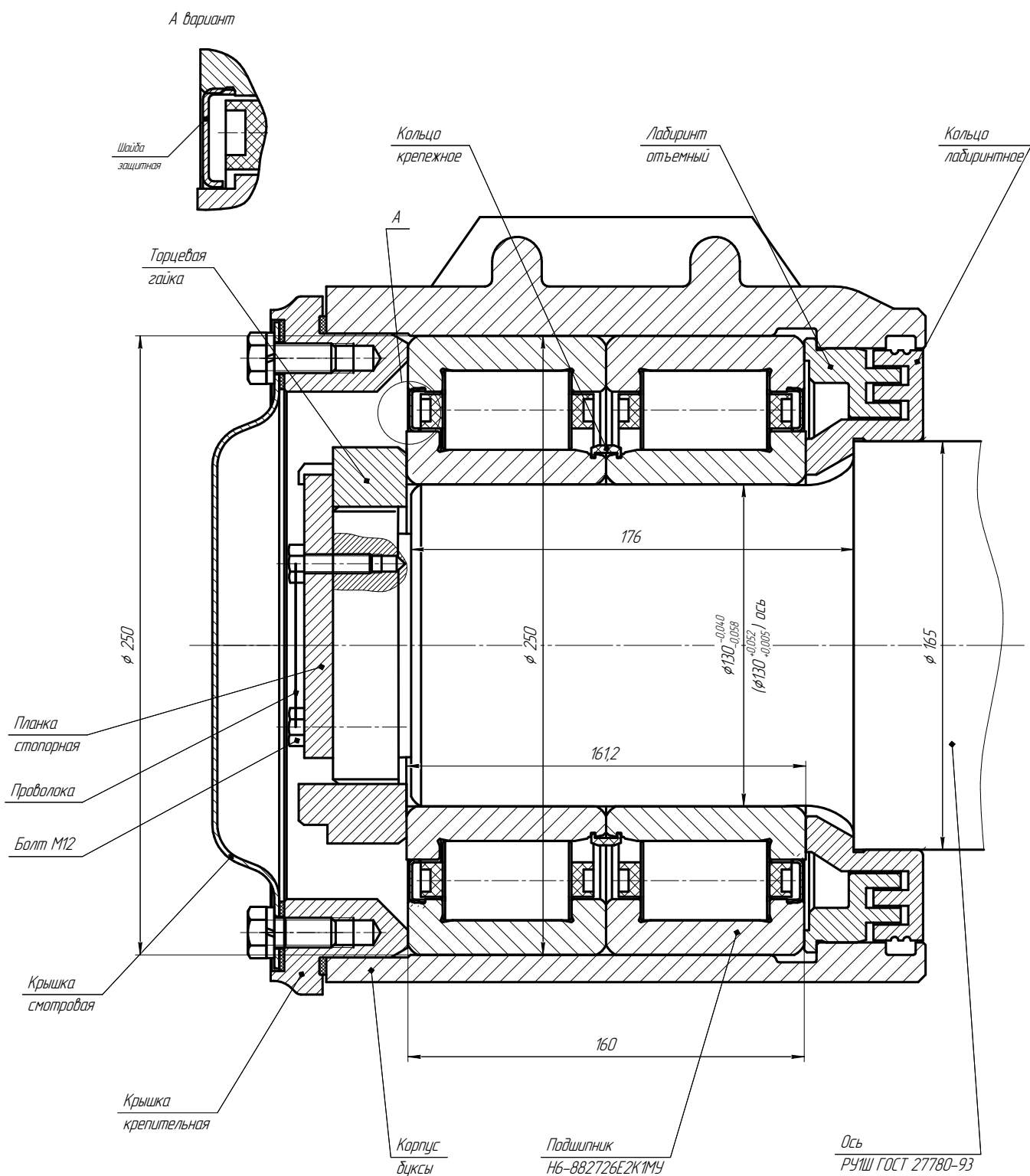
Приложение А

Буксовый узел со сдвоенным подшипником типа
Н6-882726Е2К1МУ в габаритах 130x250x160 мм
колесной пары типа РУ1Ш-957



Приложение Б

Буксовый узел со сдвоенным подшипником
типа Н6-882726Е2К1МУ
в габаритах 130x250x160 мм колесной пары с осью типа РУ1



Индустриальная группа УПЭК
Железнодорожный дивизион

ул. Маршала Батицкого, 4
61038, Харьков, Украина

тел.: +38 057 710-11-68
факс: +38 057 711-83-10

buksa@upec-trading.com
www.upec.ua
www.harp.ua

