

# ПОДШИПНИКИ **HARP-AUTO**

Инструкция по монтажу  
подшипника ступицы переднего  
колеса **6-256907AEK12L19**

---



## Основные правила

1. Работайте чистыми инструментами в чистом помещении.
2. Всегда проверяйте поверхность контакта кромки уплотнения. Даже небольшая ржавчина может повредить кромку уплотнения и допустить проникновение воды и возможность коррозии.
3. Никогда не используйте молоток для прямого удара по подшипнику при монтаже и демонтаже.
4. Не пытайтесь установить зазор в ступичных узлах. Они уже на заводе собраны с учетом необходимых зазоров. Однако, величина затяжки гайки должна соответствовать инструкции производителя.
5. Всегда проверяйте состояние корпуса и оси, когда производите замену подшипников. Даже небольшой износ может привести к несоосности и, как результат, к раннему выходу из строя подшипников.
6. Никогда не разбирайте ступичный подшипник перед монтажом. Дорожка качения или уплотнения могут быть повреждены, подшипник разрушен и узел преждевременно выйдет из строя.
7. Избегайте повреждения вмонтированных уплотнений ступичного подшипника.
8. Не пытайтесь перемещать или регулировать уплотнение на ступичных узлах. Проникновение воды приведет к коррозии и преждевременному выходу из строя.
9. Никогда не добавляйте смазку в новый подшипник. На заводе заложено именно то количество смазки, которое необходимо для нормальной работы подшипника в период его жизненного цикла.

## Советы как избежать повреждений подшипника

**Избегайте общих ошибок.** Ниже приведены примеры некоторых наиболее распространенных ситуаций, когда подшипники были установлены некорректно. На этих примерах вы увидите, как просто допустить ошибки, если вы не следуете установленной процедуре или работаете небрежно.

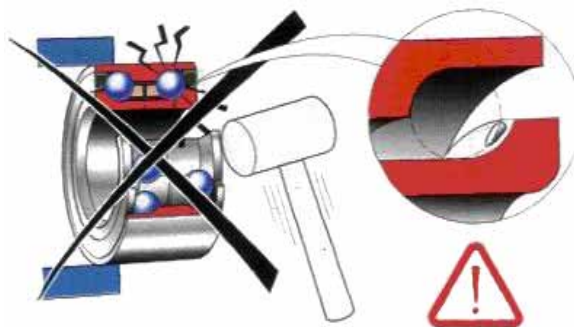
**Обращайтесь осторожно.** Подшипники, несмотря на их прочную конструкцию и твердость, тем не менее являются очень чувствительными деталями машин. Обращаться с ними нужно с повышенной осторожностью. Даже малейшее неосторожное обращение при перевозке, хранении или монтаже может привести к повреждению внутренней геометрии подшипника, что, в свою очередь, может привести к преждевременному выходу из строя и возможному повреждению других, связанных с подшипником деталей.

**Грязь смертельно опасна.** Первое, на что нужно обратить внимание при работе с подшипниками, это то, что рабочее место должно быть настолько чистым насколько это возможно. Попадание даже небольшой частицы грязи или песка в подшипник приведет к повреждению его изнутри и неизбежно сократит срок его службы. Неисправность подшипника может привести к серьезной аварии автомобиля.

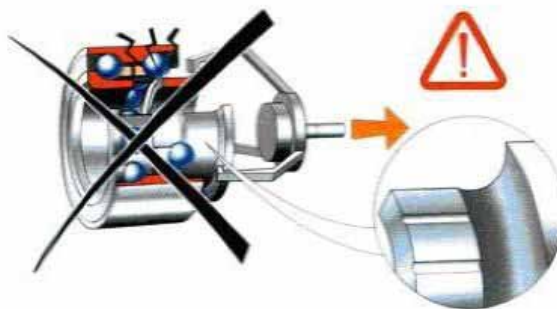
**Правильные инструменты.** Второе, что нужно принимать во внимание, это тип инструментов, которые вы используете для монтажа и демонтажа подшипников. Правильный выбор инструмента может стать одним из лучших ваших капиталовложений, дающий вам возможность работать лучше и быстрее.

**Процедура монтажа.** Третье, по возможности следовать правильной процедуре монтажа. Всегда пользуйтесь руководством по эксплуатации от производителя. Неправильное место приложения усилия приведет к образованию вмятины на дорожке качения подшипника, что, в свою очередь, приведет к преждевременному выходу из строя подшипника. Повреждение уплотнения также приведет к преждевременному выходу из строя подшипника. Рекомендуется производить замену подшипников на СТО, т.к. на станциях имеются все условия и инструмент необходимый для демонтажа и монтажа подшипников.

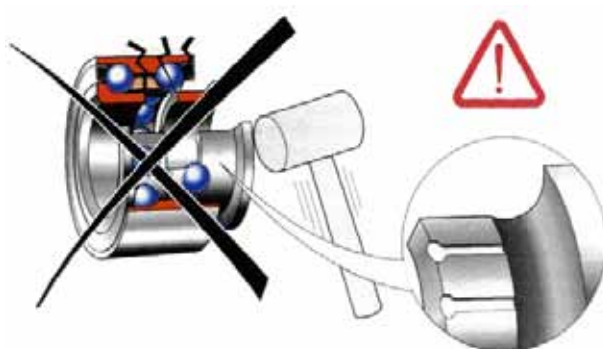
## Советы как избежать повреждения подшипника



При монтаже никогда не прилагайте усилие к поверхностям качения. Никогда не устанавливайте подшипник прямыми ударами молотка. Дорожка качения будет повреждена, что приведет к значительному уменьшению срока службы подшипника. Никогда не используйте остроконечные инструменты, такие как отвертка. Всегда существует риск, что отвертка или другой подобный инструмент могут повредить уплотнение, что приведет к проникновению влаги и грязи в подшипник.



Никогда не демонтируйте внутреннее кольцо из ступичного узла. Они смазаны на весь срок службы. Если внутреннее кольцо “выскочило”, то нет возможности его вставить без повреждения дорожек качения и уплотнений. Требуется новый подшипник.



Когда ступичный узел устанавливается на полуось, необходимо проявлять сверхосторожность, чтобы избежать смещения одного из внутренних колец наружу или даже вызванную этим возможность его выпадения. Если такое произошло, то подшипник уже поврежден и не может быть использован снова. Не пытайтесь вернуть внутреннее кольцо на место, используя усилие при затягивании гайки. Подшипник уже поврежден. Вы только потеряете время.

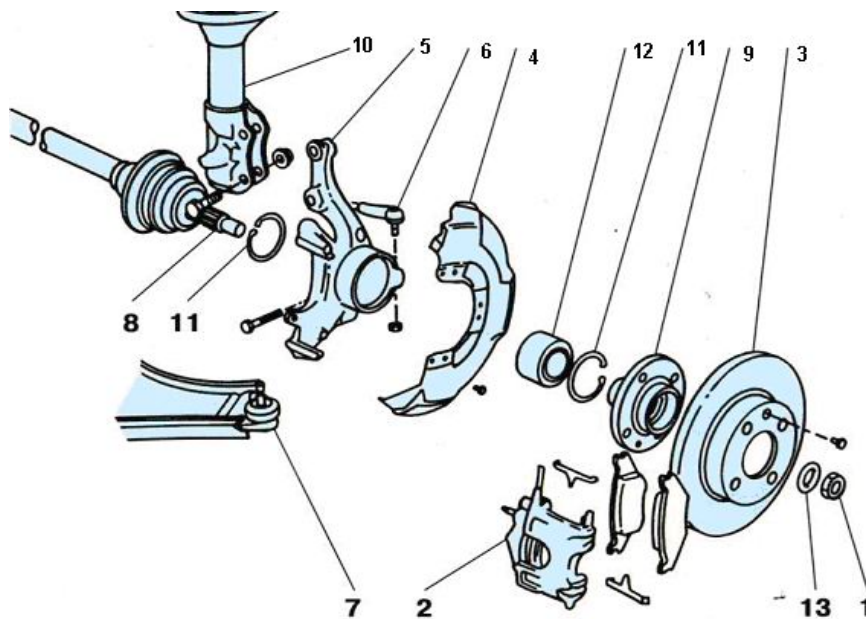
Всегда проверяйте, чтобы детали подшипника были правильно установлены в корпусе и на валу. Даже небольшая инородная частица, например попавшая при демонтаже, может быть причиной несоосности. В таком случае подшипник будет иметь неправильную зону нагрузки, и, как результат, преждевременный выход из строя. Поврежденные сепараторы и шарики, а также неправильный рисунок траектории движения шариков на дорожках качения, указывают на то, что подшипник имел несоосность. Имейте в виду, что даже незначительная несоосность ведет к преждевременному выходу из строя подшипника. Если корпус или вал находится в неудовлетворительном состоянии, то вы только теряете время, меняя только подшипник. Необходима замена всего узла.

## Ступичные узлы - руководство по монтажу ступичного подшипника

При замене подшипника важно использовать правильные методы монтажа, правильные инструменты, соблюдать чистоту при установке деталей, особенно подшипников. Не вскрывайте упаковку подшипника до тех пор, пока не будете готовы к его установке. Антикоррозийное покрытие подшипника не следует удалять перед установкой

### Демонтаж

1. Заблокируйте одно колесо для предотвращения произвольного движения автомобиля.
2. Отпустите гайку полуоси (1), выкрутите болты крепления колеса, отложите их в сторону
3. Поднимите домкратом автомобиль и зафиксируйте его подставками. (Внимание! Подставки должны использоваться для того, чтобы избежать травмы). Снимите колесо.
4. Извлеките тормозные детали и отложите суппорт (2), не отсоединяя гибкий шланг.
5. Снимите тормозной диск (3).
6. Снимите защитный кожух(4) (если имеется).
7. Снимите гайку полуоси (1).
8. Отсоедините от поворотного кулака (5) наконечник рулевой тяги (6), нижний рычаг подвески (7) и стабилизатор (если он присоединен к поворотному кулаку).
9. Чтобы снять ступицу (9) с полуоси (8), раскачивайте кулак (5) следя, чтобы полуось не выскочила из коробки передач.
10. Отсоедините стойку амортизаторную (10) от поворотного кулака (5).
11. Снимите уплотнительное кольцо (если имеется).
12. Снимите стопорные кольца (11) или другие фиксирующие детали. Стопорные кольца должны находиться внутри поворотного кулака или снаружи на подшипнике.
13. Извлеките ступицу (9), используя специальные инструменты, пресс или подходящий сердечник, съемник.
14. Снимите внутреннее кольцо со ступицы с помощью внешнего съемника для подшипников
15. Переустановите внутреннее кольцо подшипника другой стороной и выпрессуйте подшипник (12) из поворотного кулака, используя специальный инструмент, пресс или подходящий сердечник. (Если подшипник был зафиксирован двумя стопорными кольцами, то вынуть его можно просто надавив на наружное кольцо



## Монтаж

1. Внимание! Перед монтажом следует очистить от грязи и пыли, промыть и насухо вытереть детали (4, 5, 9, 11), очистить от грязи позиции (1, 3, 10, 13). Два внутренних кольца должны держаться все время вместе в комплекте с подшипником, иначе подшипник будет непоправимо поврежден.
2. Слегка смажьте внутреннюю часть посадочной поверхности поворотного кулака (5).
3. Если поворотный кулак укомплектован двумя внутренними стопорными кольцами, то установите наружное стопорное кольцо.
4. Запрессуйте новый подшипник (12) полностью в поворотный кулак, используя специальный инструмент, пресс и подходящую монтажную втулку. Внимание! Давление должно быть направлено непосредственно на наружное кольцо подшипника, иначе возможно серьезное его повреждение.
5. Установите второе стопорное кольцо (если имеется).
6. Возьмите поворотный кулак (5) (со вставленным на место подшипником), вставьте ступицу (9) в подшипник, используя специальный инструмент и установив подшипник на внутренние кольца. Внимание! Внутренние кольца подшипника должны стоять на упоре во время этой процедуры, чтобы избежать серьезных повреждений или выпадения.
7. Соедините поворотный кулак (5) со стойкой (10) и закрепите с необходимым усилием.
8. Присоедините рычаг подвески (7) и стабилизатор (6). Закрепите с необходимым усилием.
9. Замените шайбу (13) (если имеется) и установите новую гайку (1) полуоси ступицы. При затягивании гайки ступицу следует вращать. Это предотвратит повреждение дорожек качения при затягивании гайки. Внимание! Никогда не затягивайте или ослабляйте гайку используя тормоз! (Гайка полуоси должна быть затянута окончательно с помощью динамометрического ключа только когда автомобиль снят с домкрата (подъемника) и колеса стоят на земле).
10. Установите крышку (если имеется).
11. Установите тормозной диск и закрепите его с необходимым усилием.
12. Установите суппорт и другие составляющие тормозной системы. Затяните прилагаемые винты с необходимым усилием.
13. Установите колесо и опустите автомобиль.
14. Затяните винты колеса. Затяните гайку полуоси окончательно с усилием 220...250 Нм с помощью динамометрического ключа (если это еще не было сделано) и зафиксируйте гайку на оси. Внимание! Для этого типа подшипника регулировка зазора не требуется.

## Индустриальная группа УПЭК Автомобильный дивизион

[www.upec.ua](http://www.upec.ua)

ООО «УПЭК ТРЕЙДИНГ» – официальный дистрибьютор  
Харьковского подшипникового завода (ХАРП)  
с эксклюзивным правом продажи

Украина, Харьков, 61038  
ул. Маршала Батицкого, 4  
тел.: +38 057 711-60-10; 710-10-59  
[office@upec-trading.com](mailto:office@upec-trading.com)

Склад-магазин в Харькове:  
тел.: +38 057 775-87-86; 775-87-87

Представительство в Киеве:  
тел.: +38 044 419-93-49; 464-93-17

Представительство в России (г. Белгород)  
тел.: +7 4722 20-20-33; 20-20-34

## ПУАО «Харьковский подшипниковый завод» (АО «ХАРП»)

Украина. г. Харьков, 61055, просп. Фрунзе, 3  
тел.: +38 (0572) 93-41-61; 93-51-14  
[info@harp.com.ua](mailto:info@harp.com.ua)  
[www.harp.ua](http://www.harp.ua)

